

## **KELETRON / FONTAT**

### **FOLHA 1**

Fabricante dos produtos **KELETRON / FONTAT** :

#### **YOJI KONDA-EPP**

Rua Comandante Salgado 120 16400-501 - LINS – SP CNPJ 44.532.752/0001-79

**TELEFONE: 14 3522 2428** DAS 7:30 AT É 10:30HS E DAS 13:00 ATÉ 17:30HS.  
Sem expediente telefônico fora destes horários. Não atendemos no horário de almoço.

**EMAIL: vendas@yojikonda.com**

**WEB: www.yojikonda.com**

Estamos atualizando as versões da lista periodicamente pela internet. Lista atualizada [www.yojikonda.com/lista/lista.html](http://www.yojikonda.com/lista/lista.html) - Sujeita a alterações sem prévio aviso

**SUSTENTABILIDADE Ambiental:** Somente utilizamos solda sem chumbo (LEAD FREE), fabricado sob norma RoHs.

Somos indústria dentro do sistema Just-In-Time, (TPS) onde a produção dos produtos é programada pelos pedidos dos clientes.  
Cronograma de produção e despacho: 3 a 5 dias úteis após confirmação do pedido.. (média)

#### **CONDIÇÕES DE VENDAS:**

**À VISTA: NÃO TEMOS LIMITE MÍNIMO.**

#### **FRETE:**

Todas as despesas de frete e seguro correrão por conta do comprador.  
Não existindo a transportadora indicada em Lins, SP, reservamos o direito de redespachar a mercadoria até São Paulo com ambos os fretes por conta do comprador ou enviaremos por uma outra transportadora disponível direto.

Todas as mercadorias estão já com impostos inclusos do SIMPLES, exceto o frete, que poderá ser acrescido caso constem na nota fiscal.

Para evitar este acréscimo, recomendamos que as mercadorias sejam destinadas com frete a pagar.

Estamos localizado em Lins, SP, distante 450km da cidade de São Paulo.

#### **SUBSTITUIÇÃO TRIBUTÁRIA:**

As compras de mercadorias para revenda poderão estar sujeitas ao pagamento antecipado da Substituição Tributária em determinados estados.

Não incide substituição tributária antecipada as compras de mercadorias:

Utilizadas como insumo pelas indústrias. - Uso próprio ou ativo fixo da empresa. De pessoas físicas. Construtoras

Recomendamos indicar a destinação das mercadorias em seu pedido para saber se incide ou não ST ou outros impostos.

**KELETRON / FONTAT****FOLHA 2****FONTES ESTABILIZADAS ANALÓGICAS**

SÉRIE CE15CV - CE25CV - CE30CV - CE24/8CV - CE24/15CV

Entrada: 127/220V CA - Estabilização: Analógica com transistores - Dissipação: Mista: Natural, mais ventilação forçada por ventilador

Proteções: Fusível - Varistores - Circuitos Fold Back

FINALIDADE: Transceptores de radiocomunicações.

SÉRIE AC e RB: Adaptadores para carregadores de HT s. Não acompanha bandeja porta baterias.

SÉRIE LD= Nova geração de fontes estabilizadas analógicas com CI reguladores Mosfet Low Drop Out. (LDO)

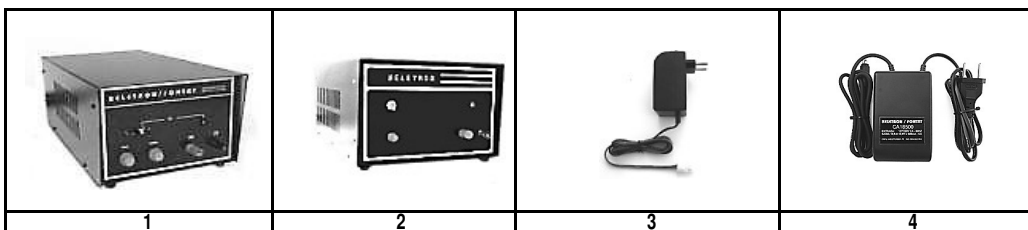
PRODUTO NÚMERO	PRODUTO CÓDIGO	PREÇO R\$	VOLTS ENTRADA	VOLTS X AMPERES	APLICAÇÕES	TERMINAL	FIG
502	CE 15CV	382,00	127/220	13,8V x 15A	TRANSCEPTORES HF-VHF-UHF 13,8V	BORNES	1
504	CE 25CV	420,00	127/220	13,8V x 25A	TRANSCEPTORES HF-VHF-UHF 13,8V	BORNES	1
506	CE 30CV	460,00	127/220	13,8V x 30A	TRANSCEPTORES HF-VHF-UHF 13,8V	BORNES	1
571	CE 60CV	790,00	127/220	13,8V x 60A	TRANSCEPTORES HF-VHF-UHF 13,8V	BORNES	2
622	CE 24/8	382,00	127/220	24V x 8A	TRANSCEPTORES HF-VHF-UHF 24V	BORNES	1
623	CE 24/15	460,00	127/220	24V x 15A	TRANSCEPTORES HF-VHF-UHF 24V	BORNES	1
<b>FONTES PARA CARREGADORES HTs</b>							
258	AC 902 P3+	29,00	127/220	9Vx200 mA CA	Fonte c/ saída CA (AC) Corrente Alternada p/ carregador Motorola® Talk About	Plug P3 (P4 Mini)	3
559	RB 1208 P3+	31,00	100~240	12V x 80mA	HT s Kenwood® T H79 -TH22 e Motorola® P110 Chaveada c/ corrente constante 80 mA	Plug P3 (P4 Mini) Centro +	3
549	RB 1108 P1M	31,00	100~240	11V x 80 mA	Para HT s Motorola® Spirit PRO 1150 - SP50 Chaveada c/ corrente constante 80 mA	Plug P1M (Ponta +)	3
477	RB 1609 P8+	31,00	127/220	16Vx900 mA	Fonte AC p/ carregador HT serie EP450	Plug P8+	3
633	RB 1801 P8+	31,00	127/220	18Vx1A	Fonte AC p/ carregador HT s Motorola® WPLN4189 - Substitue os modelos EPNN5751 e EPNN5752 usados nos HT s PRO 3150 - 5150 - 7150 - 9150 - DGP4150 - GP380 - GP 640 - GP 340 - GP360 - GP388 - GP344 - GP288 - GP688 - GP540 - GP630 - GP644 -	Plug P8+ (P4 2,5mm)	3
<b>FONTES ESTABILIZADAS ANALÓGICAS</b>							
1009	FLD 51 P4+	29,50	127/220	5V x1A	USO GERAL E INFORMATICA	Plug 2,1x5,5mm	4
764	FLD 65 P4+	29,50	127/220	6V x 500mA	USO GERAL E AUDIO	Plug 2,1x5,5mm	4
754	FLD 75 P4+	29,50	127/220	7,5V x 500mA	USO GERAL - INFORMATICA - AUDIO	Plug 2,1x5,5mm	4
752	FLD 95 P4-	29,50	127/220	9V x 500mA	INSTRUMENTOS MUSICAIS - PEDAIS	Plug 2,1 x 5,5mm	4
1012	FLD 95 P4+	29,50	127/220	9V x 500mA	USO GERAL - AUDIO - INSTRUMENTOS MUSICAIS	Plug 2,1x5,5mm	4
657	FLD 125 P4+	29,50	127/220	12V x 500mA	USO GERAL - AUDIO - CFT V	Plug 2,1x5,5mm	4
1013	FLD 121 P4+	34,50	127/220	12V x 1 A	USO GERAL - AUDIO - CFT V	Plug 2,1x5,5mm	4

**RESTRIÇÕES:** Não utilize em cargas como: lâmpadas de potência, selenóides e motores.

O uso em finalidades diferentes da indicada implica em responsabilidade total do usuário.

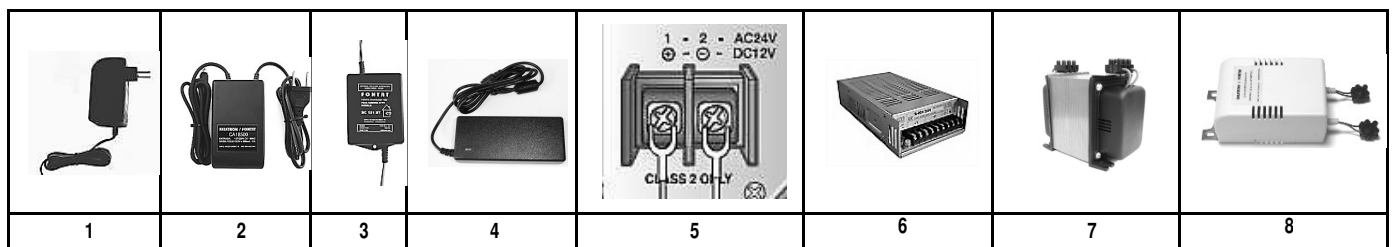
As fontes analógicas acima são mais robustas do que as chaveadas, suportando melhor os transientes provocados por raios e estáticas. Com cabo de força e cabo de saída totalizando 3 metros.

A nova geração de fontes estabilizadas analógicas da série FLDxxx usam transformadores analógicos e reguladores Mosfet com baixo LDO, não induzindo ruídos de chaveamento em equipamentos sensíveis e são mais resistentes a surtos de tensão de rede. Muito procurado por músicos exigentes para usar em instrumentos musicais como pedais e outros processadores de áudio.



**KELETRON/FONTAT****FOLHA 3**

PRODUTO NÚMERO	PRODUTO CÓDIGO	VALOR R\$	ENTRADA VOLT	SAÍDA V x A	SUGESTÃO DE USO
860	IPD 123 P8+	38,00	100-240	12V X 3A	USO GERAL
840	IPD 1235 P8+	38,00	100~240	12V x 3,5A	USO GERAL
870	IPD 125 P4+	46,00	100~240	12V X 5A	USO GERAL
819	IPC 125	49,00	100~240	12V x 5A	CÂMERAS CFTV 12V – TIPO METÁLICO
1049	SMP 123 SD	46,00	100~240	12V X 3A	CÂMERAS CFTV 12V – TIPO PLÁSTICO – T ERMINAIS SINDAL
1048	SMP 125 SD	49,00	100~240	12V X 5A	CÂMERAS CFTV 12V – TIPO PLÁSTICO – T ERMINAIS SINDAL
1050	SMP 242 SD	58,00	100~240	24V X 2A	CÂMERAS CFTV 24V – TIPO PLÁSTICO – T ERMINAIS SINDAL
534	IPC 1210	59,00	100~240	12V x 10A	USO GERAL - TIPO COMANDO METÁLICO
841	IPC 1215	86,00	100~240	12V x 15A	USO GERAL – TIPOCOMANDO METÁLICO
845	IPC 245	98,00	100~240	24V x 5A	USO GERAL – TIPO COMANDO METÁLICO
838	IPC 2410	175,00	100-240	24V x 10A	USO GERAL – TIPO COMANDO METÁLICO
1081	IPC 2420	199,00	100~240	24V x 20A	USO GERAL – TIPO COMANDO METÁLICO
133	AC 2402 P4~	18,20	127/220	24V x 250mA	CAMERAS CFTV 24V CORRENTE ALTERNADA
294	AC 2404 P4~	23,00	127/220	24V x 400mA	CAMERAS CFTV 24V CORRENTE ALTERNADA
644	ACD 241 P4~	28,40	127/220	24V x 1A	CAMERAS CFTV 24V CORRENTE ALTERNADA
295	ACD 242	54,00	127/220	24V x 2A	CAMERAS CFTV 24V CORRENTE ALTERNADA
497	ACD 243	65,00	127/220	24V X 3A	CAMERAS CFTV 24V CORRENTE ALTERNADA



As câmeras de melhores marcas incluem entradas automáticas podendo ligar indiferentemente 24V CA (AC) /ou 12V CC (DC). Em 24V CA (AC) as câmeras suportam melhor as quedas de tensão da linha. Veja no manual de sua câmera se há entrada de 24V CA (AC). Ligação na fig 5. Fiação de 12V ou 24V: Muitas instalações de CFTV estão com problemas decorrentes de bitolas de fios insuficientes, provocando falta de sincronismo e sinais insuficientes, provocados por quedas de tensão ao longo dos cabos. (Drop\_out)

Calcule corretamente a bitola da fiação com o calculador abaixo:

<http://www.calculator.net/voltage-drop-calculator.html> - O Calculador está em pés (feet) Para converter em metros, divida por 3,3.



prolongando sua vida útil.

Os modelos SMP (xxx) atende, aos pedidos dos instaladores, principalmente de CFTV:

Por falta de opção a maioria das fontes para CFTV são adquiridas do tipo mesa (desktop), que são compactos sem abertura de ventilação e com cabos com terminal P4.

Os cabos com esses terminais são para serem ligados na entrada de múltiplas câmeras e não em saída de fontes de alta corrente que são ligados inicialmente por cabos mestres.

Modelos SMP(XXX):

1 - 4 janelas de ventilação permitindo maior dissipação de calor em equipamentos de uso contínuo,

2 - Terminal sindal na saída, permitindo ligar os cabos mestres para as fiações secundárias para as câmeras.

3 - Terminal sindal na entrada de rede, pois a maioria dispensa o cabo com plug de tomada e usam ligações diretas dentro do painel de controle.

4 – Cantoneira para fixação na parede ou painel de controle. Nas instalações profissionais as fontes não ficam soltas em cima da mesa.




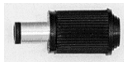




# KELETRON / FONTAT

## FOLHA 4

### FONTES COM SAÍDA EM CORRENTE ALTERNADA

(CA ou AC) P/ INSTRUMENTOS MÚSICAIS, BALANÇAS E OUTRO, USADO EM INSTRUMENTOS MÚSICAIS COMO MESA DE SOM E PEDALEIRAS, NÃO PODEM SER USADAS NO LUGAR DE FONTES DE CORRENTE CONTÍNUA CC.

NUMERO PRODUTO	CODIGO PRODUTO	PREÇO R\$	ENTRADA VOLT CA	SAÍDA VOLT x CA	COMPATIBILIDADE
1020	ACD 68 P8	29,80	127/220	6V x 800mA	INSTRUMENTOS MÚSICAIS
1019	ACD 7505 P8	25,10	127/220	7,5V x 500mA	INSTRUMENTOS MÚSICAIS
1018	ACD 7517	33,50	127/220	7,5V x 1,7A	INSTRUMENTOS MÚSICAIS
1015.	ACD 95 P8	25,10	127/220	9V x 500mA	BALANÇAS – INSTR MÚSICAIS E OUTROS
412	ACD 96 P8	26,30	127/220	9X x 600mA	INSTRUM MÚSICAIS
1017	ACD 98 P8	32,00	127/220	9V x 830mA	INSTRUM MÚSICAIS ALESIS ® E OUTROS
1067	ACP 98 P8	26,30	127/220	9V x 830mA	INSTRUM MÚSICAIS ALESIS ® E OUTROS
159	ACD 92 P8	35,50	127/220	9V x 2A	INSTR MÚSICAIS E OUTROS
1016	ACD 125 J	29,80	127/220	12V x 500mA	INSTR MÚSICAIS ROLAND ® / BOSS ®
1021	ACD 1205 P8	25,10	127/220	12V x 500mA	BALANÇAS – INSTR MÚSICAIS E OUTROS
1008	ACD 1515 P8	35,50	127/220	15,5V X 1,5A	INSTRUMENTOS MÚSICAIS ZOOM ®
166	ACD 121 P8	33,50	127/220	12V x 1A	INSTRUMENTOS MÚSICAIS
193	ACD 1215 J	35,50	127/220	12V X 1,5A	INSTR MUS ROLAND ® / BOSS ®
194	ACD 1304 J	29,80	127/220	13V x 400mA	INSTR MUS ROLAND ® / BOSS ®
411	ACD 1408 J	30,50	127/220	14V x 800mA	INSTR MÚSICAIS PEDAL BOSS ®
893	ACD 1505 P8	26,30	127/220	15V x 500mA	INSTR MUS GEMINI ®
167	ACD 151 P8	33,50	127/220	15V x 1A	INSTRUMENTOS MÚSICAIS
257	ACD 161 P8	33,50	127/220	16V x 1A	INSTRUMENTOS MÚSICAIS
792	ACD 18553 MD3/J4	52,00	127/220	2x18,5Vx2x250mA 3Vx100mA	INSTR MUS BEHRINGER ® MESA
405	ACD 1755 MD3	52,00	127/220	2X17,5X2X250mA(500mA)	INSTR MUS BEHRINGER ® MESA
593	ACD 17513 MD3/J4	52,00	127/220	2x17,5V x 650Ma (1,3 A) 3V x 100mA	INSTR MUS BEHRINGER ® MESA
413	ACD 1613 MD3/J4	52,00	127/220	2X16Vx2 x 650Ma (1,3 A/ 3Vx100mA	INSTR MUS BEHRINGER ® MESA
797	ACD 14813 MD3/J4	52,00	127/220	2x14,8V x 1000mA / 3 x100mA	INSTR MUS BEHRINGER ® MESA
137	ACD2011 MD4	52,00	127/220	20Vx200mA / 11V 800mA	INSTR MUS BEHRINGER ® PEDAL
897	ACD 1855-CIR3	64,00	127/220	2x18,5Vx500mA (1 A)	INSTR MUS BEHRINGER/YAMAHA ® MESA
898	ACD 18562-CIR3	64,00	127/220	2x18,5V x 2x310mA (620mA)	MESAS YAMAHA ® MIX CONSOLE
832	ACD 1814-CIR3	66,00	127/220	2x18V x 2x700mA (1,4A)	MESAS YAMAHA ® MIX CONSOLE
833	ACD 17594-CIR3	63,00	127/220	2x17,5V x 2x470mA (0,94A)	MESAS YAMAHA ® MIX CONSOLE SELENIUM SOUNDCRAFT
1033	ACD 1915-CIR3	66,00	127/220	2X19V x2x750mA(1,5ª)	MESA SoudTRACK - BEHRINGER

					
1 - ACP TIPO PAREDE (WALL)	2 - ACD= TIPO MESA (DESK TOP)	3 - CIR-3 PLUG CIRCULAR C/ ROSCA	4 - PLUG J - 3 X 6,3MM	5 - MD3 - PLUG MINI DIN 3	6 - MD4 - PLUG MINI DIN 4
					
CABO DE ESTENSÃO ENTRA: 1 CABO P4 SAI: 4 CABOS P4	CABO DE ESTENSÃO ENTRADA: 1 CABO P4 SAÍDA: 7 CABOS P4				

LISTA DE PREÇOS – MAIO 2019 VERSÃO 1 01.05.2019  
ESTA LISTA INVALIDA AS ANTERIORES E ESTÁ SUJEITA A ALTERAÇÕES SEM PRÉVIO AVISO

# K E L E T R O N / F O N T A T

## FOLHA 5 FONTES CHAVEADAS DIVERSAS – CFTV – INSTRUMENTOS MUSICAIS – INFORMÁTICA

SPI=( Tipo Parede) C/ pino de tomada na caixa + cabo de saída 1,5m. - SID=( Tipo Mesa) Com cabo de força 1,5m e cabo de saída 1,5m: total 3m

NÚMERO PRODUTO	CÓDIGO PRODUTO	PREÇO R\$	ENTRADA VOLT	SAÍDA V X A	PLUG DIMENSÃO	COMPATIBILIDADE
474	SID 7505 P4-	16,70	100~240	7,5V x 500mA	2,1 x 5,5mm	CASIO® T ECLADOS INFANTIS
1023	SID 7505 P4+	16,70	100~240	7,5V X 500mA	2,1 x 5,5mm	USO GERAL
708	SID 905 P4-	16,70	100~240	9V x 500mA	2,1 x 5,5mm	PEDAIS E OUTROS
795	SID 96 P8 -	19,70	100~240	9V x 600mA	2,5 x 5,5mm	KORG®
300	SID 985 P4-	19,70	100~240	9V x 850mA	2,1 x 5,5mm	CASIO / ROLAND® PEDAL BOSS
885	SID 958 T+	22,00	100~240	9,5V X 850mA	1,7 x 4,7mm	CASIO SERIE POSITIVA
451	SID 91 P4-	19,70	100~240	9V X 1A	2,1 x 5,5mm	CASIO®
695	SID 91 P4+	19,70	100~240	9V X 1A	2,1 x 5,5mm	GERAL
748	SID 917 T+	31,00	100~240	9V x 1,7A	1,7 x 4,75MM	KORG®
1066	SID 915 P4+	31,00	100~240	9V X 1,5A	2,1 x 5,5mm	GERAL
787	SID 9515 T+	31,00	100~240	9,5V x 1,5A	1,7 X 4,75mm	CASIO® Plug EIAJ-04 Positivo
454	SID 92 P4+	31,00	100~240	9V x 2A	2,1 x 5,5mm	GERAL
834	SID 92 P8 -	31,00	100~240	9V x 2A	2,5 x 5,5mm	CASIO® ROLAND / BOSS
573	SID 121 P4 +	19,70	100~240	12V x 1A	2,1 x 5,5mm	YAMAHA®
1022	SID 121 P4-	19,70	100~240	12V X 1A	2,1 x 5,5mm	ROLAND – BEHRINGER OMDMM® OMD Studio 4a
461	SID 121 P3 +	22,00	100~240	12V X 1A	1,7 x 3,5mm	MEDIDORES PRESSÃO/ BOMBA
470	SID 1215 P4 +	31,00	100~240	12V x 1,5A	2,1 x 5,5mm	YAMAHA® PIANO ARIUS
775	SID 1215 C+	31,00	100~240	12V x 1,5A	3,4 x 5,5mm	CASIO equivalente AD-A12150LW
1072	SID 1215 C-	31,00	100~240	12V x 1,5A	3,4 x 5,5mm	CASIO equivalente AD-12
646	SID 122 P4+	31,00	100~240	12V x 2A	2,1 x 5,5mm	YAMAHA® - CFTV
785	SID 1235 C+	46,00	100~240	12V x 3,5A	3,4 x 5,5x1mm	KORG®
577	SID 123 P4+	46,00	100~240	12V x 3A	2,1 x 5,5mm	GERAL
552	SID 124 P8+	48,00	100~240	12V x 4A	2,5 x 5,5mm	ROLAND®
1068	SID 1452 P4+	35,00	100~240	14,5V x 2A	2,1 x 5,5mm	HENRY
794	SID 153 P8+	46,00	100~240	15V x 3A	2,5 x 5,5mm	GERAL
746	SID 1624 J+	48,00	100~240	16V x 2,4A	3 x 6,3mm	YAMAHA® 16V
879	SID 2211 P4+	34,00	100~240	22V x 1,1A	2,1 x 5,5mm	PEDAL BLACKSTAR®
1064	SID 2405 P4+	28,00	100~240	24V X 500mA	2,1 x 5,5mm	GERAL – CFTV 24V
1065	SID 241 P4+	34,00	100~240	24V x 1A	2,1 x 5,5mm	GERAL – CFTV 24V
1054	SID 242 P4+	48,00	100~240	24V x 2A	2,1 X 5,5mm	GERAL
1080	SID 243 P4+	75,00	100~240	24V X 3A	2,1 x 5,5mm	GERAL
1049	SMP 123 SD	46,00	100~240	12V x 3A	TERMSINDAL	GERAL - CFTV
1048	SMP 125 SD	48,00	100~240	12V X 5A	TERMSINDAL	GERAL- CFTV
1050	SMP 242 SD	58,00	100~240	24V X 2A	TERMSINDAL	GERAL- CFTV



TIPO SMP= Caixa plástica com 4 janelas de ventilação. Ideais para CFTV para uso contínuo

### FONTES COM TRANSFORMADORES EXCLUSIVOS PARA MOTORES CC 12/24V NÃO COMPATÍVEL COM CIRCUITOS ELETRÔNICOS





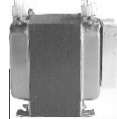

AS FONTES RETIFICADAS COM TRANSFORMADORES CONVENCIONISL SÃO MAIS ROBUSTAS E CONFIÁVEIS PARA MOTORES CC

NÚMERO PRODUTO	CÓDIGO PRODUTO	PREÇO R\$	ENTRADA VOLT	SAÍDA V x A	
651	COM 12/6	86,00	127/220	12V x 6A	COM TRANSFORMADOR LINEAR
564	COM 12/10	96,00	127/220	12V x 10A	COM TRANSFORMADOR LINEAR
452	COM 12/20	168,00	127/220	12V x 20A	COM TRANSFORMADOR LINEAR
648	COM 24/3	86,00	127/220	24V X 3A	COM TRANSFORMADOR LINEAR
453	COM 24/10	136,00	127/220	24V X 10A	COM TRANSFORMADOR LINEAR
647	COM 24/20	188,00	127/220	24V X 20A	COM TRANSFORMADOR LINEAR

**FOLHA 6 FONTES CHAVEADAS COM PINO DE TOMADA**

NÚMERO PRODUTO	CÓDIGO PRODUTO	PREÇO R\$	ENTRADA VOLT	SAÍDA V X A	PLUG DIMENSÃO	COMPATIBILIDADE
749	SPI 45 D+	15,80	100~240	4,5V x 500mA	1,7 x 4mm	KORG® - DISCMAN SONY®
751	SPI 51 P4+	12,80	100~240	5V X 1A	2,1 x 5,5mm	ROTEADORES 5V – D-LINK®
514	SPI 52 P8+	15,80	100~240	5V x 2A	2,5 x 5,5mm	ROTEADORES 5V
1057	SPI 61 P4+	12,80	100~240	6V X 1A	2,1 X 5,5mm	GERAL
	SPI 705 P4-	12,80	100~240	7,7V x 500ma	2,1 x 5,5mm	CASIO TECLADOS INFANTIS
681	SPI 751 P4+	12,80	100~240	7,5V x 1A	2,1 x 5,5mm	GERAL
719	SPI 752 P4+	15,80	100~240	7,5X x 2A	2,1 x 5,5mm	GERAL
823	SPI 845 P4+	15,80	100~240	8V x 450mA	2,1 x 5,5mm	BALANÇAS ELETRÔNICAS
597	SPI 905 P4+	12,80	100~240	9V x 500mA	2,1 x 5,5mm	GERAL
786	SPI 905 P4-	12,80	100~240	9V x 500mA	2,1 x 5,5mm	GERAL – CENTRO NEGATIVO
440	SPI 91 P4+	15,80	100~240	9V x 1A	2,1 x 5,5mm	GERAL
1072	SPI 91 P4-	15,80	100~240	9V x 1A	2,1 x 5,5mm	GERAL – CENTRO NEGATIVO
233	SPI 91 T+	18,90	100~240	9V x 1A	1,7 x 4,75 x 9mm	GERAL
1063	SPI 915 P4+	18,90	100~240	9V x 1,5A	2,1 x 5,5mm	GERAL
501	SPI 92 P4+	18,90	100~240	9V x 2A	2,1 x 5,5mm	GERAL
1073	SPI 92 P4-	22,00	100~240	9V x 2A	2,1 x 5,5mm	GERAL – CENTRO NEGATIVO
448	SPI 1205P4+	12,80	100~240	12V X 500mA	2,1 X 5,5mm	GERAL
442	SPI 121 P4+	15,80	100~240	12V x 1A	2,1 x 5,5mm	GERAL CFTV
1077	SPI 121 P8-	15,80	100~240	12V X 1A	2,5 x 5,5mm	GERAL - KORG – CENTRO NEGATIVO
609	SPI 1215 P4+	22,00	100~240	12V x 1,5A	2,1x5,5mm	CERAL CFTV
1070	SPI 1215 C+	22,00	100~240	12V x 1,5A	1x3,4x5,5mm	CASIO AD-A12150LW – C POSITIVO
1082	SPI 1215 C -	22,00	100~240	12V x 1,5A	1x3,4x5,5mm	CASIO AD-12 – C NEGATIVO
734	SPI 122 P4+	18,90	100~240	12V x 2A	2,1 x 5,5mm	GERAL CFTV
883	SPI 1405 P4-	15,90	100~240	14V x 500MA	2,1 x 5,5mm	MICROFONE SEM FIO KARSECT®
1076	SPI 1416 P8+	22,00	100~240	14V X 1,6A	2,5 x 5,5mm	GERAL
236	SPI 1506 D+	18,90	100~240	15V x 600mA	1,7 x 3,5mm	MICROFONE SHURE® 15V
691	SPI 151 P4+	22,00	100~240	15V x 1A	2,1 x 5,5mm	GERAL
1075	SPI 161 P4+	24,80	100~240	16V x 1A	2,1 x 5,5mm	GERAL
1074	SPI 171 P4+	24,80	100~240	17V X 1A	2,1 X 5,5mm	GERAL – CX BOSE
415	SPI 181 P4+	24,80	100~240	18V x 1A	2,1 x 5,5mm	GERAL
690	SPI 2405 P4+	19,80	100~240	24V x 500mA	2,1 x 5,5mm	GERAL
1071	SPI 241 P4+	24,80	100~240	24V x 500mA	2,1 x 5,5mm	GERAL

**Fontes para CASIO®** - Antigamente havia o conceito que as fontes para teclados Casio eram todos com terminal com Centro Negativo.- Atualmente existem modelos tanto com Centro Negativo C- como Positivo.C+ em diferentes dimensões. Antes de fazer os pedidos verifique as condições básicas da fonte:  
 Tensão de Saída – Corrente de Saída – Tipo de terminal (Plug) – Polaridade do terminal: Centro Positivo ou Negativo  
 Existindo dúvidas tanto para fontes Casio como de outras marcas, consultem-nos: vendas@yojikonda.com  
 Todas as nossas fontes estão dentro das normas Inmetro 14136

							
SPI	SID	SMP	CE			VT COMANDO	METALICO

# KELETRON/FONTAT

## FOLHA 7

## FONTES LINEARES NÃO ESTABILIZADAS

592	EL63 P4+	19,20	127/220	6V x 300mA	2,1 x 5,5MM	DIVERSOS
543	EL93 P4-	19,20	127/220	9V x 300mA	2,1 x 5,5mm	DIVERSOS -
544	EL93 P4+	19,20	127/220	9V x 300mA	2,1 x 5,5mm	DIVERSOS
527	EL123 P4-	19,20	127/220	12V x 300mA	2,1 x 5,5mm	DIVERSOS
678	EL123 P4+	19,20	127/220	12V x 300mA	2,1 x 5,5mm	DIVERSOS
548	EL95 P4+	21,00	127/220	9V x 500mA	2,1 x 5,5mm	DIVERSOS
528	EL125 P4-	21,00	127/220	12V x 500mA	2,1 x 5,5mm	DIVERSOS
610	EL125 P4+	21,00	127/220	12V x 500mA	2,1 x 5,5mm	DIVERSOS
526	EL108PN	22,50	127/220	10,8V X 850mA	1 X 6,8mm	NINTENDO
624	EL128P4+	22,50	127/220	12V x 850mA	2,1 x 5,5mm	DIVERSOS
488	CB1A8TY	28,00	100~240	1 a 8 baterias AA	TAMIYA	CARREGADOR BAT AA 1 A 8 CÉLULAS
469	CB1A8P4+	21,40	100~240	1 a 8 baterias AA	2,1 X 5,5mm	CARREGADOR BAT AA 1 A 8 CÉLULAS
465	CB1A83AP4+	21,40	100-240	1 A 8 baterias AAA	2,1 x 5,5mm	CARREGADOR BAT AAA 1 A 8 CÉLULAS

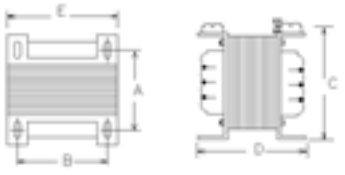


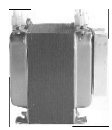
### TRANSFORMADORES TIPO COMANDO INDUSTRIAL – PARA INSTALAÇÃO EM PAINÉIS DE COMANDO ABRIGADO

NÚMERO PRODUTO	CÓDIGO PRODUTO	PREÇO R\$	ENTRADA VOLT	SAÍDA OPÇÃO 1	SAÍDA OPÇÃO 2	USO
240	TC I75-B	57,00	127/220	12+12V X 5A	24V X 5A	T TRANSFORMADOR QUADRO COMANDO
109	TC I10-B	119,00	127/220	12+12V X 10A	24V X 5A	T TRANSFORMADOR QUADRO COMANDO
046	TC I222-B	157,00	127/220	12+12V X 20A	24V X 10A	T TRANSFORMADOR QUADRO COMANDO
222	T C I33-B	227,00	127/220	12+12V X 30A	24V X 15A	T TRANSFORMADOR QUADRO COMANDO
241	TC I55-B	254,00	127/220	12x12V X 50A	24V X 25A	T TRANSFORMADOR QUADRO COMANDO
059	TC I88-B	373,00	127/220	12+12 X 80A	24V X 40A	T TRANSFORMADOR QUADRO COMANDO
098	TC M75-B	113,00	127/220	24+24V X 5A	48V X 2,5A	T TRANSFORMADOR QUADRO COMANDO
204	TC M10-B	157,00	127/220V	24+24V X 10A	48V X 5A	T TRANSFORMADOR QUADRO COMANDO
186	ATC 432-250	124,00	440/380V	220V X 250VA		AUTO TRANSFORMADOR QUADRO COMANDO
228	ATC 432-500	134,00	440/380V	220V X 500VA		AUTO TRANSFORMADOR QUADRO COMANDO
221	ATC 432-1000	286,00	440/380V	220V X 1000VA		AUTO TRANSFORMADOR QUADRO COMANDO
187	ATC 432-2000	494,00	440/380V	220V X 2000VA		AUTO TRANSFORMADOR QUADRO COMANDO

### TRANSFORMADORES DE ISOLAÇÃO COM BLINDAGEM ELETROSTÁTICA COM CABOS TRIPOLARES

1042	UC 81-B#	82,00	127/220	127V x 80VA	CA	ISOLAÇÃO COM BLINDAGEM ELETROSTÁTICA
1043	UC 82-B#	82,00	127/220	220V x 80VA	CA	ISOLAÇÃO COM BLINDAGEM ELETROSTÁTICA
1040	UC 327-B#	152,00	127/220	127V x 300VA	CA	ISOLAÇÃO COM BLINDAGEM ELETROSTÁTICA
1044	UC 322#	152,00	127/220	220v X 300VA	CA	ISOLAÇÃO COM BLINDAGEM ELETROSTÁTICA
1036	UC 627-B#	222,00	127/220	127V x 600VA	CA	ISOLAÇÃO COM BLINDAGEM ELETROSTÁTICA
1041	UC 622-B#	222,00	127/220	220V x 600VA	CA	ISOLAÇÃO COM BLINDAGEM ELETROSTÁTICA
1037	UC 1117#	398,00	127	127V x 1000VA	CA	ISOLAÇÃO COM BLINDAGEM ELETROSTÁTICA
086	UC 1227#	398,00	220	127 x 1000VA	CA	ISOLAÇÃO COM BLINDAGEM ELETROSTÁTICA
1039	UC 1222#	398,00	220	220 x 1000VA	CA	ISOLAÇÃO COM BLINDAGEM ELETROSTÁTICA

### Outros modelos sob consulta - Atendemos pedidos para indústria

		<p>TIPO VC – VERTICAIS TIPO COMANDO                      TERMINAIS: PARAFUSÁVEIS TIPO SINGAL</p> 			
1	2	3	4	5	6

## K E L E T R O N / F O N T A T

### FOLHA 8

#### TRANSFORMADORES DE ISOLAÇÃO COM BLINDAGEM ELETROSTÁTICA PARA PAINEL DE COMANDO ABRIGADO TIPO COMANDO INDUSTRIAL – TERMINAIS SINDAL NO TOPO – O SÍMBOLO # INDICA BLINDAGEM ELETROSTÁTICA

CÓDIGO NÚMERO	CÓDIGO PRODUTO	PREÇO R\$	ENTRADA VOLTS	SAÍDA VOLTS	DESCRIÇÃO
189	UTC220-100#	142,00	220V	220 – 100VA	ISOLAÇÃO COM BLINDAGEM ELETROSTÁTICA
025	UTC 220-250#	169,00	220V	220 – 250VA	ISOLAÇÃO COM BLINDAGEM ELETROSTÁTICA
062	UTC 220-500#	253,00	220V	220V x 500VA	ISOLAÇÃO COM BLINDAGEM ELETROSTÁTICA
072	UTC 220-1000#	441,00	220V	220V x 1000VA	ISOLAÇÃO COM BLINDAGEM ELETROSTÁTICA
211	UTC 380-100#	142,00	380V	220V X 100VA	ISOLAÇÃO COM BLINDAGEM ELETROSTÁTICA
206	UTC 380-250#	169,00	380V	220V x 600VA	ISOLAÇÃO COM BLINDAGEM ELETROSTÁTICA
163	UTC 380-500#	253,00	380V	220V x 600VA	ISOLAÇÃO COM BLINDAGEM ELETROSTÁTICA
085	UTC 380-1000#	441,00	380V	220V x 1000VA	ISOLAÇÃO COM BLINDAGEM ELETROSTÁTICA
188	UTC 440-100#	142,00	440V	220V x 100VA	ISOLAÇÃO COM BLINDAGEM ELETROSTÁTICA
195	UTC 440-250#	169,00	440V	220V x 250VA	ISOLAÇÃO COM BLINDAGEM ELETROSTÁTICA
205	UTC 440-500#	253,00	440V	220V x 500VA	ISOLAÇÃO COM BLINDAGEM ELETROSTÁTICA
207	UTC 440-1000#	441,00	440V	220V x 1000VA	ISOLAÇÃO COM BLINDAGEM ELETROSTÁTICA

#### TRANSFORMADORES DE FORÇA PARA APARELHOS ELETRÔNICOS.

NÚMERO PRODUTO	CÓDIGO PRODUTO	PREÇO R\$	ENTRADA VOLT	SAÍDA VOLT x AMPERE	SAÍDA OPÇÃO	DIMENSÃO
001	B 20-B	10,90	127/220	3+3V x 400mA	6V X 20mA	A -096
003	C 20-B	10,90	127/220	4,5+4,5V x 200mA	9V x 200mA	A -096
005	C 30-B	11,70	127/220	4,5+4,5V x 300mA	9V x 300mA	A -130
007	D 20-B	10,90	127/220	6+6V X 200mA	12V x 200mA	A -096
009	D 30-B	11,70	127/220	6+6V x 300mA	12V x 300mA	A -130
011.	D 41-B	12,90	127/220	6V x 400mA	-	A -130L
012.	D 42-B	12,90	127/220	6+6V x 400mA	12V x 400mA	A -130L
013.	D 50-B	13,20	127/220	6+6V x 500mA	12V x 500mA	A -160
020	D 80-B	15,60	127/220	6+6V x 800mA	12V x 800mA	A -160L
015	D 81-B	15,60	127/220	6V x 800mA	-	A -160L
016.	D 71-B	16,60	127/220	6+6V x 1A	12V x 1ª	A -190
018	D 72-B	24,80	127/220	6+6V x 2A	12V x 2ª	A -220
021	E 20-B	10,90	127/220	7,5+7,5V x 200mA	15V x 180mA	A -096
022	E 30-B	11,70	127/220	7,5+7,5V x 300mA	15V x 240mA	A -130
408.	E 41-B	12,90	127/220	7,5V x 400mA	-	A-130L
023.	E 50-B	13,20	127/220	7,5+7,5V x 500mA	15V x 400mA	A -160
026	G 20-B	10,90	127/220	9+9V x 200mA	18V x 130mA	A -096
028	G 30-B	11,70	127/220	9+9V x 300mA	18V x 200mA	A -130
031.	G 42-B	12,90	127/220	9+9v x 400mA	18V x 260mA	A -130L
032.	G 41-B	12,90	127/220	9V x 400mA	-	A -130L
153.	G 50-B	13,20	127/220	9+9V x 500mA	18V x 330mA	A -160
040.	G 80-B	15,60	127/220	9+9V x 800mA	18V x 530mA	A -160L
041	G-81-B	15,60	127/220	9v x 800mA	-	A -160L
035.	G 71-B	16,60	127/220	9+9v x 1A	18V x 530mA	A -190
027.	G 01-B	16,60	127/220	9V x 1A		A -190
037	G 72-B	24,80	127/220	9+9V x 2A	18V X 1,3ª	A -220
039	G 73-B	34,50	127/220	9+9V x 3A	18V x 2ª	A -254
042	H 71-B	15,90	127/220	10+10V x 1A	20V x 600mA	A -190
045	I 20-B	10,90	127/220	12+12V x 200mA	24V x 100mA	A -096
048	I 30-B	11,70	127/220	12+12V x 300mA	24V x 150mA	A -130
179.	I 41-B	12,90	127/220	12V x 400mA	-	A -130L
050.	I 42-B	12,90	127/220	12+12V x 400mA	24V x 200mA	A -130L
051.	I 50-B	13,20	127/220	12+12V x 500mA	24V x 250mA	A -160



LISTA DE PREÇOS – MAIO 2019 V1 01.05.2019  
 ESTA LISTA INVALIDA AS ANTERIORES E ESTÁ SUJEITA A ALTERAÇÕES SEM PRÉVIO AVISO

# K E L E T R O N / F O N T A T

## FOLHA 9 TRANSFORMADORES DE FORÇA PARA APARELHOS ELETRÔNICOS

NÚMERO PRODUTO	CÓDIGO PRODUTO	PREÇO R\$	ENTRADA VOLT	SAÍDA VOLT x AMPERE	SAÍDA OPÇÃO	DIMENSÃO
058	I 80-B	15,60	127/220	12+12V x 800mA	24V x 400mA	A -160L
053	I 71-B	16,60	127/220	12+12V x 1A	24V x 500mA	A -190
140	I 01-B	16,60	127/220	12V x 1A		A-190
055	I 72-B	24,80	127/220	12+12V x 2A	24V x 1A	A -220
056	I 73-B	34,50	127/220	12+12V x 3A	24V x 1,5A	A -254
152	I 03-B	34,50	127/220	12V x 3A	-	A -254
057	I 75-B	56,00	127/220	12+12V x 5A	24V x 2,5A	B P -286L
043	I 10-B	119,00	127/220	12+12V x 10A	24V x 5A	B -380
297	J 20-B	10,90	127/220	15+15V x 200mA	30V x 100mA	A -130
059	T C-I 88-B	397,00	127/220	12+12v X 80A	24V x 40A	V-500LLL
200	T C-I120	430,00	127/220	12+12v X 120A	24V x 60A	VcC-600LLL
156.	J 30-B	12,90	127/220	15+15V x 300mA	30V x 150mA	A -130L
176	J 50-B	15,60	127/220	15+15V x 500mA	30V x 250mA	A -160L
096.	J 01-B	16,60	127/220	15V x 1A	-	A -190
067.	J 71-B	16,60	127/220	15+15V x 1A	30V x 500mA	A -190
068	J 72-B	24,00	127/220	15+15V x 2A	30V x 1ª	A -220
069	J 73-B	34,50	127/220	15+15V x 3A	30V x 1,5A	A -254
065	J 75-B	56,00	127/220	15/15V x 5A	30V x 2,5A	B -286L
170.	JK 01-B	16,60	127/220	16V x 1A	-	A-190
047	JK 10-B	119,00	127/220	16+16V x 10A	32V x 5A	B-380
073	LM 71-B	24,80	127/220	18+18V x 1A	36V x 500mA	A-220
108	LM 72-B	34,50	127/220	18+18V x 2A	36V x 1A	A-254
157	LM 73-B	36,00	127/220	18+18V x 3A	36V x 1,5A	B-254L
036	LM 03-B	36,00	127/220	18V x 3A	-	B-254L
087	LM 06-B	66,00,	127/220	18V x 6A	-	B-286LL
066	LM 10-B	119,00	127/220	18+18V x 10A	36V x 5A	B-380
090	LM 15-B	141,00	127/220	18+18V x 15A	34V x 7,5A	B -380L
092	LM 25-B	211,00	127/220	18+18V x 25A	34V x 12,5A	B -380LLL
492	LM80-B	237,00	127/220	18+18V x 30A	34V X 15A	B-380LLLL
061	LM 60-B	397,00	127/220	18+18V x 60A	34V x 30A	V -500LLL
060	M 01-B	10,90	127/220	24+24V x 100mA	48V x 50mA	A -130
054.	M 20-B	12,70	127/220	24+24V x 200mA	48V x 100mA	A -130L
094	M 50-B	15,90	127/220	24_24V x 500mA	48V x 250mA	A -190
097	M 71-B	24,80	127/220	24+24V x 1A	48V x 500mA	A -220
147	M 03-B	66,00	127/220	24V x 3A	-	B P -286LL
198	M 75-B	119,00	127/220	24+24V x 5A	48V X 2,5A	B-380
064	N 03-B	59,00	127/220	27V x 3A	-	B P -286LL
201	N 08-B	123,00	127/220	27V x 8A	-	B -380L
202	N 15-B	211,00	127/220	27V x 15A	-	C -380LLL
299	N 50-B	16,60	127/220	27+27V x 500mA	54V x 250mA	A-190
099	N 71-B	24,00	127/220	27+27V x 1A	54V x 500mA	A-220
103	P 72-B	56,00	127/220	33+33V X 2A	66V x 1 A	B P-286L
104	P 74-B	119,00	127/220	33+33V x 4A	66V x 2 A	B -380
101	P 10-B	158,00	127/220	36+36V X 10A	72V x 5A	B-380LL
107	Q 75-B	141,00	127/220	45+45V X 5A	90V x 2,5A	B-380L
106	Q 10-B	211,00	127/220	45+45V x 10A	90V x 5A	B-380LLL

LISTA DE PREÇOS – MAIO 2019 V1 01.05.2019  
 ESTA LISTA INVALIDA AS ANTERIORES E ESTÁ SUJEITA A ALTERAÇÕES SEM PRÉVIO AVISO

# K E L E T R O N / F O N T A T

FOLHA 10

## TRANSFORMADORES DE FORÇA PARA PLACAS DE CIRCUITO IMPRESSO

NUMERO PRODUTO	CODIGO PRODUTO	PREÇO R\$	ENTRADA VOLT	SAIDA V X A	SAIDA OPÇÃO	TIPO E DIMENSÃO
120	CI-B20-B	10,90	127/220	3+3V x 400mA	6V x 200mA	CI-096
124	CI-C20-B	10,90	127/220	4,5+4,5V x 200mA	9V x 200mA	CI-096
267	CI-C30-B	11,90	127/220	4,5+4,5V x 300mA	9V x 300mA	CI-130
268	CI-D20-B	10,90	127/220	6+6V x 200mA	12V x 200mA	CI-096
208.	CI-D30-B	11,70	127/220	6+6V x 300mA	12V x 300mA	CI-130
269.	CI-D41-B	12,90	127/220		6V x 400mA	CI-130L
270.	CI-D42-B	12,90	127/220	6+6V x 400mA	12V x 400mA	CI-130L
249.	CI-D50-B	13,20	127/220	6+6V x 500mA	12V x 500mA	CI-160
271	CI-D80-B	15,60	127/220	6+6V x 800mA	12V x 800mA	CI-160L
273	CI-D71-B	16,60	127/220	6+6V x 1A	12V x 1ª	CI-190
274.	CI-D72-B	24,00	127/220	6+6V x 2A	12V x 2ª	CI-220
275	CI-E20-B	10,90	127/220	7,5+7,5V x 200mA	15V x 180mA	CI-096
276	CI-E30-B	11,70	127/220	7,5+7,5V x 300mA	15V x 240mA	CI-130
277.	CI-E50-B	13,20	127/220	7,5+7,5V x 500mA	15V x 400mA	CI-160
264	CI-E71-B	15,90	127/220	7,5+7,5V x 1A	15V x 800mA	CI-190
177	CI-G20-B	10,90	127/220	9+9V x 200mA	18V x 130mA	CI-096
280.	CI-G42-B	12,90	127/220	9+9V x 400mA	18V x 260mA	CI-130L
281.	CI-G41-B	12,90	127/220		9V x 400mA	CI-130L
282.	CI-G50-B	13,20	127/220	9+9V x 500mA	18V x 330mA	CI-160
283	CI-G80-B	15,60	127/220	9+9V x 800mA	18V x 530mA	CI-160L
284	CI-G81-B	16,60	127/220		9V x 800mA	CI-160L
285	CI-G71-B	16,60	127/220	9+9V x 1A	18V x 660mA	CI-190
286	CI-G72-B	24,80	127/220	9+9V x 2A	18V x 1,3mA	CI-220
287.	CI-I20-B	10,90	127/220	12+12V x 200mA	24V x 100mA	CI-096
288	CI-I30-B	11,90	127/220	12+12V x 300mA	24V x 150mA	CI-130
292.	CI-I41-B	12,90	127/220	12V x 400mA	-	CI-130L
289.	CI-I42-B	12,90	127/220	12+12V x 400mA	24V x 200mA	CI-130L
290.	CI-I50-B	13,20	127/220	12+12V x 500mA	24V x 250mA	CI-160
291	CI-I80-B	15,60	127/220	12+12V x 800mA	24V x 400mA	CI-160L
178	CI-I71-B	16,60	127/220	12+12V x 1A	24V x 500mA	CI-190
293.	CI-I72-B	24,80	127/220	12+12V x 2A	24V x 1ª	CI-220
304	CI-J018-B	10,90	127/220	15+15V X 180mA	30V x 90mA	CI-096
305.	CI-J30-B	12,70	127/220	15+15V x 300mA	30V x 150mA	CI-130L
306	CI-J50-B	13,20	127/220	15+15V x 500mA	30V x 250mA	CI-160
307	CI-J71-B	16,60	127/220	15+15V x 1A	30V x 500mA	CI-190
308	CI-J72-B	24,00	127/220	15+15V x 2A	30V x 1ª	CI-220
309	CI-M01-B	10,90	127/220	24+24V x 100mA	48V x 50mA	CI-096
400.	CI-M25-B	13,20	127/220	24+24V x 250mA	48V x 125mA	CI-160
401.	CI-M71-B	24,00	127/220	24+24V x 1A	48V x 500mA	CI-220
262.	CI-N20-B	13,20	127/220	-	27V x 200mA	CI-160
402	CI-N50-B	16,60	127/220	27+27V x 500mA	54V x 250mA	CI-190
403.	CI-N71-B	24,00	127/220	27+27V x 1A	54V x 500mA	CI-220
404	CI-N41-B	16,60	127/220	-	27V x 400mA	CI-190

### INDÚSTRIAS EXPORTADORAS:

Fabricamos sob encomenda, transformadores utilizados em equipamentos que se destinam aos países com rede elétrica de 50HZ.

Um transformador de 60HZ ligado na rede de 50HZ, embora a tensão de saída permaneça a mesma, o sobreaquecimento pode superar 35%.

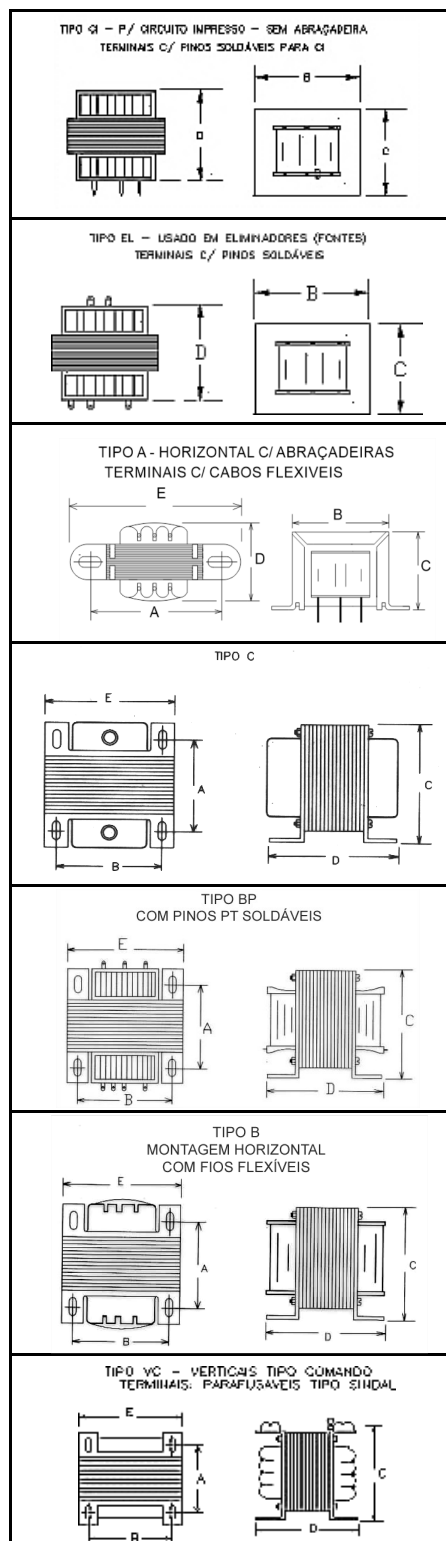
# KELETRON/FONTAT

FOLHA 11

TIPOS E DIMENSÕES DE TRANSFORMADORES

Sujeita a alterações sem prévio aviso

TIPO	A-MM	B-MM	C-MM	D-MM	E-MM
AP-064L	35	22	21	20	42
A-096	42	37	32	29	54
CI-096	-	35	32	29,5	-
A-096L	42	37	32	33	54
CI-096L	42	37	32	33	-
A-130	56	44	37	33	67
CI-130	-	41	33	33	-
EL-130	-	41	33	33	-
A-130L	56	44	37	43	67
CI-130L	-	41	39	33	-
A-160	62	50	43	34	76
CI-160	-	48	40	34	-
EL-160	-	48	40	34	-
A-160L	62	50	43	43	76
EL-160L	-	48	40	43	76
CI-160L	-	48	40	52	-
CI-160LL	-	48	40	52	-
A-190	74	60	52	41	91
AT -190	74	60	52	55	91
A-190L	74	60	52	64	91
AP-190L	74	60	52	64	91
A-220	78	69	57	48	99
A-220LL	78	69	57	56	99
AT -220	78	69	57	56	99
AP-220L	78	69	57	52	99
A-254	97	79	68	54	108
C-254 - VC-254	45	51	82	63	70
BP-254L	64	63	68	72	76
BP-286	49	71	75	65	86
C-286 - V-286	49	57	91	98	76
BP-286L	59	71	75	78	86
C-286L - VCC-286L	59	57	88	80	72
BP-286LL	63	71	75	82	86
C-286LL - VC-286LL	63	71	88	82	86
BP-320L	70	80	84	85	96
C-320L - VC-320L	70	65	103	130	80
B-380	71	95	99	78	114
C-380 - V-380	71	76	115	78	110
B-380L	93	95	99	100	114
C-380L - VC-380L	93	76	115	100	133
B-380LL	110	95	99	117	114
C380LL - VC-380LL	110	77	115	117	150
C-380LLL - VC-380LLL	120	77	115	165	155
B-380LLL	120	95	99	127	114
B-380L4	125	95	99	132	155
C-380L4 - V-380L4	125	77	115	132	95
C-500L	98	102	159	121	140
V-500L	98	102	155	121	130
C-500LL	108	102	159	176	132
VC-500LL	108	102	155	145	127
C-500LLL	133	102	159	191	132
VC-500LLL	133	102	155	160	127



## K E L E T R O N / F O N T A T

### FOLHA 12

#### REDE DE ENERGIA RURAL – TIPO MONOFÁSICA NA ALTA E BAIXA TENSÃO

A rede de energia instaladas na zona rural, estão equivocadamente utilizados como de saída 110/220V em alguns estados como MG, PR, BA, RJ, PA, MS, MT, AM, ES, SP e outros, provocando danos a motores elétricos usados na área rural, tais como os de coletores e resfriadores de leite, bomba d'água e outros, sobreaquecendo e queimando frequentemente.

O padrão de saída desses transformadores é 254V monofásico com derivação central em 127V. A maioria dos motores são de 220V e ligados em 254V provocam todos esses problemas.

Os transformadores de rede monofásicos são reconhecíveis pelo formato cilíndrico. Embora a diferença de tensão de 254V para 220V seja de 15%, a potência em KVA eleva para 33% de sobrecarga.

Com o padrão urbano trifásico, com fase e neutro se obtém 127V e fase a fase 220V, pois as fases estão 120 graus defasados.

No sistema monofásico as "fases" estão a 180 graus, resultando em 254V.

Utilizando os transformadores abaixo em cada um dos motores, a potência consumida volta aos valores nominais estabelecidas pelos fabricantes dos equipamentos.

Recomendamos usar um transformador para cada motor para não haver interação com outros motores durante a partida.

PRODUTO NR.	CODIGO PRODUTO	PREÇO R\$	ENTRADA VOLT	SAIDA VOLT X KVA
006	ATC2541	165,00	254	220 X 1KVA
212	ATC2542	275,00	254	220 X 2KVA
010	ATC2543	370,00	254	220 X 3KVA
234	ATC2546	460,00	254	220 X 6KVA

Exemplo: Motor de 1.000W e de 220V. Consumo conforme fórmula :

$R=V^2$   $V_a=220V \times 220V=48400/1000W=48,4$  (Ohm) =1000VA

Quando é ligado na tensão de 254V:

$V_a=V^2 / R=254 \times 254=64516 / 48,4=1333$  Va

R=resistência do aparelho em Ohm.

V<sup>2</sup>=tensão da rede ao quadrado.

V<sub>a</sub>=potência consumida.

Motores de 1.000Va de 220V, consomem 1.333 Va em 254V ou seja: 33,3% a mais de energia.

Usando um autotransformador de 254V para 220V o motor volta a consumir 1.000VA

Os transformadores trifásicos urbanos são reconhecíveis pelos três grandes isoladores instalados no topo, e são de formato retangular.

Os transformadores monofásicos rurais MRT são de formato cilíndrico e possuem apenas um isolador grande no topo, e tres saídas secundárias= 2 "fases" e um neutro, que não devem ser confundidos com saída trifásica, mas sim como monofásica de derivação central.

MTR = **M**onofilar de **R**etorno à **T**erra. Usa um só fio de alta tensão, geralmente de 34,5KV.

O outro polo é obtido através da haste aterrada.

Outra característica do sistema MRT é o fio de alta tensão que é feita de cabo de aço cobreado, que não sofre o efeito de estiramento, tendo casos de vão entre postes de até quilômetros, proporcionando economia de até 70% na eletrificação da área.

Os estados que usam o sistema MRT de 254V/127V são:

Rio Grande do Sul, Paraná, Minas Gerais, Rio de Janeiro, Espírito Santo, Bahia, Mato Grosso, Mato Grosso do Sul, Rondonia, Acre, Amazonas, Amapá, Roraima e São Paulo, podendo apresentar exceções em alguns lugares.

No interior de São Paulo também estão crescendo as cidades com rede 254/127V

Estados como Santa Catarina, Goiás, Tocantins e maioria do Nordeste usam o padrão rural MRT de 440/220V, não existindo a tensão rural de 254V.

Na foto abaixo um transformador monofásico. Enquanto um tipo trifásico tem forma retangular, o monofásico tem forma cilíndrica



## **K E L E T R O N / F O N T A T**

### **FOLHA 13**

### **SONORIZAÇÃO DE AMBIENTES - CONSIDERAÇÕES IMPORTANTES**

Mais de 70% das instalações de som ambiente estão incorretas, na maioria delas feitas com materiais indicados por balconista e instaladores, sem formação técnica adequada

Existem diferenças fundamentais entre SONORIZAÇÃO DE AMBIENTES e SONORIZAÇÃO DE EVENTOS. SOM DE EVENTOS caracteriza-se como um centro de atenções, com alto volume, usando grandes caixas de som, o

**SONORIZAÇÃO DE AMBIENTES** = a qualidade depende de fatores diferentes:

#### **VOLUME:**

O Som Ambiente instalados em locais de trabalho como lojas, shoppings, supermercados, hospitais, escolas, aeroportos, rodovias, igrejas e outros, destina-se a dar informações, localizar pessoas e proporcionar músicas agradáveis e relaxantes, sem perturbar as convívios das pessoas e seus trabalhos. O volume é sutilmente reduzido apenas o suficiente para ser ouvido. Não deve ser o centro das atenções, muito pelo contrário. Em inglês denomina-se Background Sound, ou seja: som de fundo.

#### **FREQUÊNCIA:**

Frequências graves abaixo de 120HZ provoca um fenômeno psicoacústico que interfere nas conversas das pessoas, impedindo o seu entendimento e sua concentração ao trabalho. Provoca também uma retumbância que dificulta a inteligibilidade da voz.

Frequências agudas acima de 15KHZ e curvas acentuadas provocam estridências irritantes e deve-se aplainar a curva. Em som ambiente são usados alto falantes de 4 a 6 polegadas, tipo Full Range, não havendo necessidade de Tweeter. As mensagens de voz exige-se o máximo de inteligibilidade. A faixa útil da voz restringem as frequências de 300HZ até 3.400HZ e são nesta faixa que são projetadas os sistemas de comunicações como as usadas na polícia, militares e aeroespaciais.

No sistema de chamada por som ambiente não é necessário chegar a tanto mas evite as frequências baixas que dão uma voz cavernosa e retumbante, difícil de entender.

A FAIXA DE FREQUÊNCIA IDEAL PARA SONORIZAÇÃO DE AMBIENTES É DE 120 A 15.000 HZ.

A AES (American Engineering Society) recomenda a faixa de 120 a 12.000HZ, proporcionando um som claro e sem retumbância ou estridências exageradas.

Faixa de 20 a 20KHZ pode ser bom para Home Theater, Som de eventos ou automotivos mas é péssimo para som ambiente.

#### **POTÊNCIA EM CADA CAIXA:**

Em sonorização de lojas, supermercados, escolas etc a potência pode ir desde 5W RMS até 25W RMS.

As principais causas dos leigos optarem por potências maiores são:

- 1 - Não distinguir potências RMS e PMPO.
- 2 - Julgar que a potência marcada no alto falante é a potência de consumo. Essa potência é o quanto o alto falante resiste e não o seu consumo. O consumo depende da potência transferida e marcada no transformador de linha.
- 3- Projetos errados, usando transformadores de 500Z em linha direta podem perder mais de 90% da potência do sistema.
- 4 – Não diferenciar com os demais som como os de eventos, automotivos, 3 em um.

**BARZINHOS:** É comum o atrito entre os proprietários de barzinhos e seus vizinhos devido ao som alto. Os que substituíram por caixas de 3 em 3 metros próximos das mesas, com volume baixo, receberam elogios dos clientes que podem conversar calmamente entre si e tornando o som inaudível aos vizinhos que não mais reclamam do som. Igualmente acontece com igrejas e templos religiosos.

#### **RESUMINDO:**

As caixas deverão estar espaçadas de 4 a 6 metros entre si.

Recomendamos o sistema de linha de som ambiente de 210V.

Se o ambiente é grande, deve-se aumentar a quantidade de caixas e não a sua potência.

Mais informações em nosso site: [www.yojikonda.com](http://www.yojikonda.com)

# K E L E T R O N / F O N T A T

FOLHA 14

## TRANSFORMADORES DE ÁUDIO PARA SONORIZAÇÃO – LINHA DE 210V

NÚMERO DO PRODUTO	CÓDIGO DO PRODUTO	PREÇO R\$	ENTRADA	SAÍDA	TIPO
132.	S 2/5	12,90	LINHA 210V	4/8Z x 5W	LINHA 210V
213	S2/10	15,60	LINHA 210V	4/8Z x 10W	LINHA 210V
224	S2/15	16,60	LINHA 210V	4/8Z x 15W	LINHA 210V
243	S2/25	24,00	LINHA 210V	4/8Z x 25W	LINHA 210V
231.	S2/50	52,00	4/8Z	LINHA 210V x 50W	TRONCO 210V
226.	S2/100	56,00	4/8Z	LINHA 210V x 100W	TRONCO 210V
004.	S2/250	122,00	4/8Z	LINHA 210V x 250W	T RONCO 210V
151.	S2/450	152,00	4/8Z	LINHA 210V x 450W	TRONCO 210V
077.	S2/600	160,00	4/8Z	LINHA 210V x 600W	TRONCO 210V
216	S2/1KV2	338,00	4/8Z	LINHA 210V x 1200W	TRONCO 210V
017	S 2/1KV5	368,00	4/8Z	LINHA 210V X 1500W	TRONCO 210V
1004.	S2/2x504	56,00	2x50W – 4 OHM	LINHA 210V X 100W	TRONCO 210V
1001.	S2/2x508	56,00	2x50W – 8 OHM	LINHA 210V x 100W	TRONCO 210V
1011.	S2/2X1004	122,00	2x100W – 4 OHM	LINHA 210V X 200W	TRONCO 210V
237.	S2/2X1008	122,00	2X100W – 8 OHM	LINHA 210X X 200W	TRONCO 210V
1005	S2/2x1504	147,00	2x150W – 4 OHM	LINHA 210V X 300W	TRONCO 210V
1002	S2/2x1508	147,00	2x150W – 8 OHM	LINHA 210V x 300W	TRONCO 210V
1006.	S2/2x3004	160,00	2x300W – 4 OHM	LINHA 210V X 600W	TRONCO 210V
1003.	S2/2x3008	160,00	2x300W – 8 OHM	LINHA 210V x 600W	TRONCO 210V
266	S2/2x4504	290,00	2x450W – 4 OHM	LINHA 210V X 900W	TRONCO 210V
1007	S2/2x6004	368,00	2x600W - 4 OHM	LINHA 210V X 1200W	TRONCO 210V
458	S2/2x6008	368,00	2x600W – 8 OHM	LINHA 210V X 1200W	RONCO 210V
238	S2/2x8004	393,00	2x800W – 4 OHM	LINHA 210V X 1600W	T RONCO 210V

O transformador S2/50 se invertido pode trabalhar também como tronco.

1 - A linha de 210V é constituída por dois tipos de transformadores, exercendo as seguintes funções:

**2- TRANSFORMADOR TRONCO:** Eleva a tensão da saída dos amplificadores, gerando a linha de 210V, possibilitando os sinais percorrerem até o final da linha sem perdas significativas. O transformador tronco deverá ter potência igual ou superior a do amplificador (Em Watt RMS por canal).

### 3-TRANSFORMADORES DE LINHA:

Com o transformador tronco, os sinais chegam até as caixas sem perdas perceptíveis, deste que a linha seja corretamente dimensionada, porêsses sinais não são compatíveis para serem ligados diretamente às caixas.

Para compatibiliza-los às caixas é que são utilizados os transformadores DE LINHA.

Esses transformadores tem dupla função:

Reverter os sinais para que sejam novamente adequados à impedâncias das caixas.

A outra função é equalizar corretamente a potência aplicada a cada caixa.

A potência marcada nos transformadores de linha é a potência equalizada para cada caixa. Se o transformador de linha for de 15W, significa que a potência transferida da linha à caixa será de 15W.

4 – O sistema de 210V é universal, para pequenas, médias e altas distâncias, podendo atingir quilômetros, desde que a linha seja corretamente dimensionada.

5 - Não misture transformadores de sistemas diferentes em uma mesma linha, como os de linha direta, de 500Z ou de 70V.

6 - Os transformadores desta página não são adequados para som profissional (PA ou PS), usado em shows, sonorização de recintos de exposições, ruas e cinemas., onde são empregados som de alto nível, usando caixas acusticas com alto falantes de 12 ou mais polegadas.

Para esses setores opte pelos transformadores da Linha PAS.

7 - Para efeito de cálculo, este sistema é denominado: **LINHA DE TENSÃO CONSTANTE DE 210 VOLTS.**

8- Não use esta regra para outros sistemas.

8

### 9 - NOVAS RECOMENDAÇÕES PARA POTENCIÔMETROS.

O valor de 50R são agora recomendados como padrão no lugar de 30R, com menores perdas ao sistema.

Para 16 a 25W recomendamos usar o potenciômetro de 100R x 4W – Para 26 a 50W use o potenciômetro de 200R+200R ligado em paralelo

10- A seleção dos transformadores deve ser feita através de cálculos efetuados para cada caso de instalação por prévio projetos de técnicos ou engenheiros qualificados para este fim.

11- Evite frequências abaixo de 120HZ, que podem saturar magnéticamente os alto falantes menores que 6 polegadas.

12- A linha de 210V substitue com vantagem os antigos sistemas de 8Z, 500Z e de 70V

## K E L E T R O N / F O N T A T

FOLHA 15

### TRANSFORMADORES DE ÁUDIO – LINHA DE 70V

NUMERO PRODUTO	CODIGO PRODUTO	PREÇO R\$	ENTRADA	SAÍDA	TIPO
123.	S 7/5	12.90	LINHA 70V	4/8Z x 5W	TRANSFORMADOR DE LINHA 70V
175	S 7/10	15.60	LINHA 70V	4/8Z x 10W	TRANSFORMADOR DE LINHA 70V
214	S 7/15	16.60	LINHA 70V	4/8Z x 15W	TRANSFORMADOR DE LINHA 70V
246.	S 7/25	24.00	LINHA 70V	4/8Z x 25W	TRANSFORMADOR DE LINHA 70V
247	SA7/50	33.00	4/8Z	LINHA 70V x 50W	TRANSFORMADOR DE LINHA 70V
227	SA7/100	52.00	4/8Z	LINHA 70V x 100W	TRANSFORMADOR DE LINHA 70V
074	SA 7/180	91.00	4/8Z	LINHA 70V x 180W	TRANSFORMADOR DE LINHA 70V
223	SA 7/300	108.00	4/8Z	LINHA 70V x 300W	TRANSFORMADOR DE LINHA 70V

A linha de 70V são constituídas por dois tipos de transformadores:

**TRANSFORMADOR TRONCO:** Eleva a tensão da saída dos amplificadores para 70V.  
transformador tronco deverá ter a potência igual ou superior a do amplificador (Em Watt RMS por canal)

**TRANSFORMADORES DE LINHA:** Reverte os sinais de 70V para 4 ou 8 ohm das caixas de som

A potência marcada no transformador de linha é a transferida para a caixa. Se o transformador de linha for de 15W, significa que a potência transferida da linha à caixa será de 15W à potência nominal do amplificador

Os sinais da linha de 70V não são compatíveis diretamente com os alto falantes. É função do transformador de linha reverter os sinais para que sejam compatíveis com os alto falantes.

Os amplificadores dotados com saída de 70V dispensam os transformadores troncos.

Não misture transformadores de sistemas diferentes, como os de linha direta, de 500Z ou de 210V.

Os transformadores desta página não são adequados para som profissional (PA ou PS), usado em shows, sonorização de recintos de exposições, ruas e cinemas, onde são empregados som de alto nível, usando caixas acusticas com alto falantes de 12 ou mais polegadas. Para esses setores opte pelos transformadores da Linha PAS.

Apenas para efeito de cálculo, este sistema é denominado: LINHA DE TENSÃO CONSTANTE DE 70 VOLTS.

NOVAS RECOMENDAÇÕES PARA POTENCIÔMETROS.

O valor de 50R são agora recomendados como padrão no lugar de 30R, com menores perdas ao sistema. Para potências até 15W RMS Para 25W use somente potenciômetros de 100R x 4W

A seleção dos transformadores deveser feita através de cálculos efetuados para cada caso de instalação por prévio projetos de técnicos ou engenheiros qualificados para este fim.

Evite freqüências abaixo de 100HZ, que podem saturar magnéticamente os alto falantes menores que 8 polegadas.

O SISTEMA LINHA DE 70V, POR SER MUITO ANTIGA, ESTÁ SENDO SUBSTITUIDA PELA LINHA DE 210V, DE MELHOR DESEMPENHO.  
USE OS TRANSFORMADORES DE 70V SOMENTE PARA REPOSIÇÃO OU AMPLIAÇÃO DE INSTALAÇÕES ANTIGAS, JÁ EXISTENTES.

HISTÓRICO DA LINHA DE 70V

Em 1930 a Western Electric desenvolveu a sonorização dos cinemas até então mudos, através de um amplificador de 16W, 3,2 ohm, com apenas 7V de saída, tensão insuficiente para atingir os alto falantes nos extremos do cinema.

Foi então desenvolvida a linha de 70V, com tensão 10 vezes maior, solucionando em parte o problema dos pequenos cinemas. Atualmente devido ao aumento da potência dos amplificadores e do comprimento das fiações para grandes instalações como shoppings, supermercados, escolas e som de ruas, tornou-se necessário um outro padrão de linha:

Linha de 210V, onde a tensão é de 3 vezes a da Linha de 70V e 3 vezes menos corrente, dando até:  $3 \times 3 = 9$  vezes menos perdas em relação à mesma bitola de fio.

A linha de 210V é o padrão atual para linhas de som

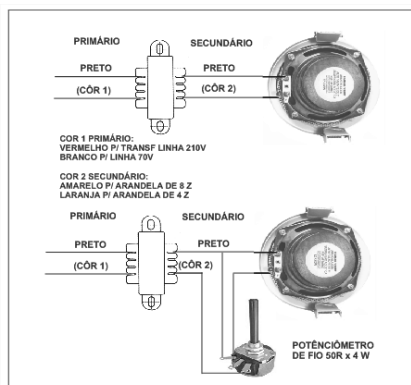
**TRANSFORMADORES PARA SOM PROFISSIONAL – LINHA PROFISSIONAL PAS 210V**

NÚMERO PRODUTO	CÓDIGO PRODUTO	PREÇO R\$	ENTRADA	SAÍDA	POTÊNCIA	USO
1051.	PAS 2/1500	420,00	2/4Z	LINHA 210V	1.500W RMS	TRONCO
127..	PAS 2/1200	395,00	4/8Z	LINHA 210V	1.200W RMS	TRONCO
116.	PAS 2/600	237,00	4/8Z	LINHA 210V	600W RMS	RONCO
114.	PAS 2/250	155,00	4/8Z	LINHA 210V	250W RMS	TRONCO
112.	PAS 2/100	91,00	LINHA 210V	4/8Z	100W RMS	LINHA
118.	PAS 2/50	49,00	LINHA 210V	4/8Z	50W RMS	LINHA
115.	PAS 2/30	46,00	LINHA 210V	4/8Z	30W RMS	LINHA

**PARA SOM PROFISSIONAIS DE EVENTOS**

EVENTOS como: recintos de shows, cinemas, salões e alas externas de clubes, exposições, em que são utilizando grandes caixas com alto falantes de 10 a 15 polegadas. Os modelos PAS possuem desempenho diferenciado em relação aos transformadores de som ambiente, trabalhando com respostas estendidas nas baixas frequências. A seleção dos modelos dependem da resultante dos cálculos efetuados para cada caso específico de instalação, por projetos de técnicos ou engenheiros especializados

**LIGAÇÃO DE CONTRÔLE DE VOLUME EM UMA CAIXA OU ARANDELA É necessário escolher corretamente os potenciômetros para cada caso:**



- 50R x 4W para transformadores de linha de até 15W
- 100R x 4W para transformadores de linha de até 25W
- 200+200R x 4+4W para transformadores de linha de até 50W (potenciômetro duplo ligado em paralelo)

Muitas ligações de potenciômetro estão sendo feita com fios trocados, acarretando problemas como queima dos mesmos e de amplificadores. Para evitar, padronize as cores dos fios:

- 1 – Laranja – Ligado a saída do transformador de linha.
- 2 – Amarelo – Ao positivo do alto-falante
- 3 – Preto – Ligado ao fio preto do transformador de saída e do negativo do alto-falante

NUMERO PRODUTO	CÓDIGO PRODUTO	PREÇO R\$	VALOR	TIPO
802	MCR50R	16,90	50R x 4W	POTENCIÔMETRO DE FIO
803	MCR50+50R 4+4W	37,50	50+50R x 4+4W	POTENCIÔMETRO DE FIO
805	MCR100R	16,90	100R x 4W	POTENCIÔMETRO DE FIO
820	MCR100+100R 4+4W	37,50	100+100R x 4+4W	POTENCIÔMETRO DE FIO
842	MCR200+200R 4+4W	37,50	200+200R 4+4W	POTENCIÔMETRO DE FIO



**CAIXAS DE SOM COM TRANSFORMADORES DE ÁUDIO 70V e 210V**

CÓDIGO NÚMERO	CÓDIGO REF	PREÇO	DESCRIÇÃO
826 424	CXT 210-25/CZ CXT 210-25/BR	133,00 159,00	CAIXA DE SOM C/ FALANTE 5 POL C/ TRANSFORMADOR DE LINHA 210V x 25W
853. 430	CXT 210-15/CZ CXT 210-15/BR	125,00 156,00	CAIXA DE SOM C/ FALANTE 5 POL C/ TRANSFORMADOR DE LINHA 210V x 15W
854 429	CXT 210-10/CZ CXT 210-10/BR	122,00 154,00	CAIXA DE SOM C/ FALANTE 5' COM TRANSFORMADOR DE LINHA 210V x 10W
520	CXT 210-5	119,00	CAIXA DE SOM C/ FALANTE 5' COM TRANSFORMADOR DE LINHA 210V x 5W
828 423	CXT 70-2 CXT 70-25/BR	133,00 159,00	CAIXA DE SOM C/ FALANTE 5' COM TRANSFORMADOR DE LINHA 70V x 25W
856 418	CXT 70-15/CZ CXT 70-15/BR	125,00 156,00	CAIXA DE SOM C/ FALANTE 5' COM TRANSFORMADOR DE LINHA 70V x 15W
857 432.	CXT 70-10/CZ CXT 70-10/BR	122,00 154,00	CAIXA DE SOM C/ FALANTE 5' COM TRANSFORMADOR DE LINHA 70V x 10W
859. 421	CXT 210-15P/CZ CXT 210-15P/BR	140,00 169,00	CAIXA DE SOM C/ FALANTE 5' COM TRANSF DE LINHA 210V x 15W – C/ CONT RÔLE VOLUME
862 890.	CXT 70-15P/CZ CXT 70-15P/BR	140,00 171,00	CAIXA DE SOM C/ FALANTE 5' COM TRANSF DE LINHA 70V x 15W – C/ CONT RÔLE VOLUME
830 831	CXT 210/25P/CZ CXT 210/25P/BR	148,00 174,00	CAIXA DE SOM C/ FALANTE 5' COM TRANSF 210V X 25W –C/ CONTROLE VOLUME
865	SUPCXBR	24,50	SUORTE DE CAIXA PARA PAREDE - ARTICULÁVEL BRANCO
866	SUPCXPT	24,50	SUORTE DE CAIXA PARA PAREDE - ARTICULÁVEL PRETO
499	SPL15-PT	32,00	SUORTE DE CAIXA PARA PAREDE – ARTICULÁVEL PRETO

					
CXT CINZA	CXT BRANCA	SUPPORTO BRANCO E PRETO	SUPPORTO SPL PRETO	CORNETA- FALANTE MENOR COM TWEETER E ALTO-FALANTE	CORNETA-FALANTE MAIOR COM TWEETER E ALTO-FALANTE

**CORNETAS-FALANTE DE FIBRA DE VIDRO C/ ALTO-FALANTE E TWEETER**

Denominamos CORNETAS-FALANTE as cornetas dotadas de alto-falantes, para diferenciar as tradicionais Cornetas-Driver, dotadas de drivers fenólicos. Elas não tem som de cornetas comuns de drivers fenólicos. Sua sonoridade é equiparada às caixas acústicas.

As CORNETAS-FALANTES são ideais para som externo, pois aliam a qualidade de som das caixas com alto-falantes, com a resistências ao sol e chuva pois são confeccionadas com fibra de vidro

NÚMERO PRODUTO	CÓDIGO PRODUTO	PREÇO R\$	DESCRIÇÃO
692	CF006880	320,00	CORNETA-FALANTE C/ A-FALANTE 6 POL E TWEETER – 8 OHM SEM TRANSFORMADOR – 80W
867	CF6210/40W	376,00	CORNETA-FALANTE C/ A-FALANTE 6 POL C/ TWEETER - E TRANSFORMADOR DE LINHA 210V X 40W
811	CF5210/25W	248,00	CORNETA-FALANTE COM A-FALANTE 5 POL C/ TRANSFORMADOR DE LINHA 210V X 25W
812	CF5210/40W	259,00	CORNETA-FALANTE COM A-FALANTE 5 POL C/ TRANSFORMADOR DE LINHA 210V X 40W



**MEGAFONE PORTÁTIL**

Reprodução por voz ao vivo e gravado - Função de Som Musical. - Alcance mais de 100 metros.

Tamanho: Comprimento: 245mm – Diâmetro: 150mm

Alimentação: 4 pilhas D – Não inclusas.

Preço R\$49,00

# K E L E T R O N / F O N T A T

FOLHA18

## ARANDELAS PLÁSTICAS DE 6 POLEGADAS COM TRANSFORMADOR DE LINHA 210V

NÚMERO PRODUTO	DESCRIÇÃO PRODUTO	PREÇO	DESCRIÇÃO
1059	ARP6210/25CD	79,00	ARANDELA COM ALTO-FALANTE 6 POL CONE DUPLO E TRANSFORMADOR 210V X 25W
1060	ARP6210/15CD	77,00	ARANDELA COM ALTO-FALANTE 6 POL CONE DUPLO E TRANSF DE LINHA 210V X 15W
1056	ARP6210/10CD	68,00	ARANDELA COM ALTO-FALANTE 6 POL CONE DUPLO E TRANSF DE LINHA 210V X 10W

## ARANDELAS PLÁSTICAS DE 6 POLEGADAS COM TRANSFORMADOR DE LINHA 210V

NÚMERO PRODUTO	DESCRIÇÃO PRODUTO	PREÇO	DESCRIÇÃO
1028	ARP6210/25W	89,00	ARANDELA COM ALTO-FALANTE 6 POL C/ SUSPENSÃO E TRANSFORMADOR 210V X 25W
873	ARP6210/15W	87,00	ARANDELA COM ALTO-FALANTE 6 POL C/ SUSPENSÃO E TRANSF DE LINHA 210V X 15W
875	ARP6210/10W	78,00	ARANDELA COM ALTO-FALANTE 6 POL C/ SUSPENSÃO E TRANSF DE LINHA 210V X 10W

## ARANDELAS PLÁSTICAS DE 6 POLEGADAS COM TRANSFORMADOR DE LINHA 70V

NÚMERO PRODUTO	DESCRIÇÃO PRODUTO	PREÇO	DESCRIÇÃO
858	ARP70/25CD	79,00	ARANDELA COM ALTO-FALANTE 6 POL CONE DUPLO E TRANSFORMADOR 70V X 25W
546	ARP70/15CD	77,00	ARANDELA COM ALTO-FALANTE 6 POL CONE DUPLO E TRANSFORMADOR DE LINHA 70V X 15W
1061	ARP70/10CD	68,00	ARANDELA COM ALTO-FALANTE 6 POL CONE DUPLO E TRANSFORMADOR DE LINHA 70V X 10W

## ARANDELAS PLÁSTICAS DE 6 POLEGADAS COM TRANSFORMADOR DE LINHA 70V

NÚMERO PRODUTO	DESCRIÇÃO PRODUTO	PREÇO	DESCRIÇÃO
1027	ARP70/25W	89,00	ARANDELA COM ALTO-FALANTE 6 POL C/ SUSPENSÃO E TRANSFORMADOR 70V X 25W
873	ARP70/15W	87,00	ARANDELA COM ALTO-FALANTE 6 POL C/ SUSPENSÃO E TRANSFORMADOR DE LINHA 70V X 15W
886	ARP70/10W	78,00	ARANDELA COM ALTO-FALANTE 6 POL C/ SUSPENSÃO E TRANSFORMADOR DE LINHA 70V X 10W

### CRITÉRIOS PARA ESCOLHA DE MODELOS DE ARANDELAS

Com alto-falante de Cone Duplo – Possui um pequeno Cone Auxiliar no centro para reforço de agudos. – Menor custo.  
 Com alto-falante de Suspensão Acústica – Possui bordas salientes e macias – Melhor reprodução de graves – Maior custo.

Para antiga Linha de 70V – Maior perda de energia na linha

Para atual Linha de 210V – Perdas mínimas de energia linha – É usada atualmente como padrão substituindo a antiga de 70V

		
ARANDELA PLÁSTICA BRANCA C/ FALANTE DE 6 POL DIÂMETRO TOTAL DA ARANDELA: 245mm DIÂMETRO DE FURAÇÃO DO FORRO= 202mm	VISTA TRASEIRA ARANDELA C/ TRANSFORMADOR DE LINHA	A ARANDELA POSSUE 4 PINOS DE FIXAÇÃO NO FORRO - AJUSTÁVEIS





# KELETRON/FONTAT

FOLHA19

PRODUTOS DIVERSOS

AF5MID	24,00	ALTO-FALANTE 5 POL MID 4 OHM 100W*
AF640T	22,50	ALTO-FALANTE C/ TWEETER 6 POL 4 OHM 40W
AF-SY5540	29,00	ALTO-FALANTE 5-1/2 POL SONY FULL RANGE 8 OHM 40W

\*O alto-falante AF5MID não é full-range. É indicado como alto-falante MID (médio). Frequência 1000 a 4000  
 Com Crossover HPF @ 1.000HZ = 100W - Com Capacitor 22mF Bipolar= 50W Pode ser usado no lugar do driver D-250

			
AF5 MID	AF 640T 6 POL	AF-SY5540 FRONTAL	AF-SY5540 TRASEIRA